

# OptiPlex 3050 All-in-One

## Quick Start Guide

Snelstartgids

Guide d'information rapide

Guia de Início Rápido

Guía de inicio rápido



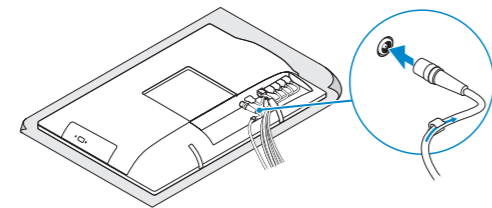
### 1 Connect the keyboard and mouse

Sluit het toetsenbord en de muis aan  
Connecter le clavier et la souris  
Conecte o teclado e o mouse  
Conecte el teclado y el mouse

- NOTE: If you are connecting a wireless keyboard or mouse, see the documentation that shipped with it.
- N.B.: Als u een draadloos toetsenbord of draadloze muis aansluit, raadpleeg dan de meegeleverde documentatie.
- REMARQUE : Si vous connectez un clavier ou une souris sans fil, consultez la documentation fournie.
- NOTA: Se você está conectando um teclado sem fio ou um mouse, veja a documentação enviada com os mesmos.
- NOTA: Si va a conectar un teclado o ratón inalámbricos, consulte la documentación que se envía con ellos.

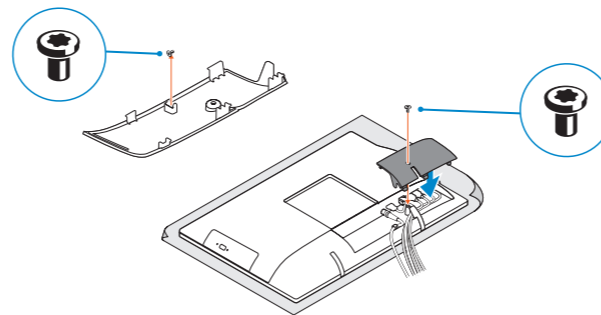
### 2 Connect the power adapter

Sluit de netadapter aan  
Brancher l'adaptateur d'alimentation  
Conecte o adaptador da fonte  
Conecte el adaptador de alimentación



### 3 Install the cable cover (optional)

Plaats het kabelafdekplaatje (optioneel) | Installez le cache-câbles (en option)  
Instale a cobertura do cabo (opcional) | Instale la cubierta del cable (opcional)



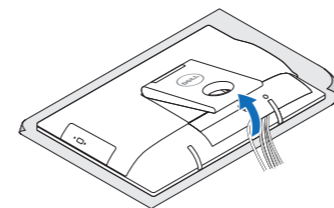
- NOTE: Securing the cable cover by using the Torx screw is optional.
- N.B.: Het vastzetten van het afdekplaatje met de Torx-schroef is optioneel.
- REMARQUE : la fixation du cache des câbles au moyen de la vis Torx est facultative.
- NOTA: a fixação da tampa do cabo com o uso do parafuso Torx é opcional.
- NOTA: De forma opcional, es posible fijar la cubierta de cables mediante el uso del tornillo Torx.

### 4 Set up the stand (HAS or Easel)

Zet de standaard (HAS of ezel) in elkaar  
Régler le socle (inclinable ou à hauteur réglable)  
Instale o suporte (HAS ou de cavalete)  
Instale el soporte (HAS o caballete)

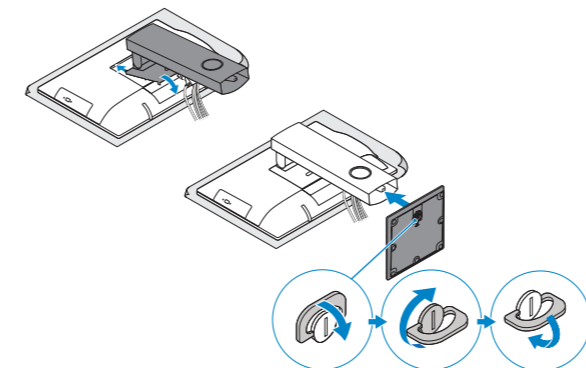
#### Easel stand

Ezelstandaard  
Socle inclinable  
Suporte de cavalete  
Soporte en caballete



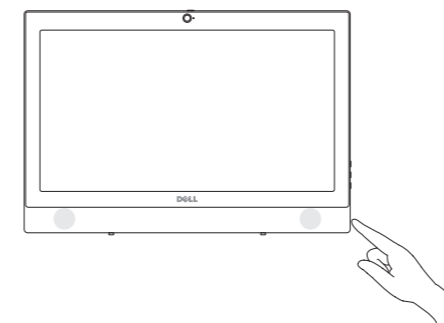
### Height adjustable stand (HAS)

In hoogte verstelbare standaard (HAS) | Socle à hauteur réglable (HAS)  
Suporte de altura ajustável (HAS) | Soporte de altura ajustable (HAS)



### 5 Press the power button

Druk op de aan-uitknop | Appuyer sur le bouton d'alimentation  
Pressione o botão liga/desliga | Pulse el botón de encendido



### 6 Finish operating system setup

Voltooi de installatie van het besturingssysteem  
Terminer la configuration du système d'exploitation  
Conclua a configuração do sistema operacional  
Finalice la configuración del sistema operativo

#### Windows



#### Connect to your network

Maak verbinding met uw netwerk  
Se connecter au réseau  
Conectar-se à rede  
Conéctese a una red

- NOTE: If you are connecting to a secured wireless network, enter the password for the wireless network access when prompted.
- N.B.: als u verbinding maakt met een beveiligd draadloos netwerk, vul dan het wachtwoord voor het netwerk in wanneer daar om gevraagd wordt.
- REMARQUE : si vous vous connectez à un réseau sans fil sécurisé, saisissez le mot de passe d'accès au réseau sans fil lorsque vous y êtes invité.
- NOTA: quando se conectar a uma rede sem fio segura, insira a senha para o acesso à rede sem fio quando solicitado.
- NOTA: Si se conecta a una red inalámbrica segura, introduzca la contraseña de acceso a la red inalámbrica cuando se le solicite.



#### Sign in to your Microsoft account or create a local account

Meld u aan bij uw Microsoft-account of maak een lokale account aan  
Se connecter à un compte Microsoft ou créer un compte local  
Conectar-se à sua conta da Microsoft ou criar uma conta local  
Inicie sesión en su cuenta de Microsoft o cree una cuenta local

#### Ubuntu

Follow the instructions on the screen to finish setup.

Volg de instructies op het scherm om de setup te voltooiën.

Suivre les instructions qui s'affichent pour terminer la configuration.

Siga as instruções na tela para concluir a configuração.

Siga las instrucciones en pantalla para finalizar la configuración.

#### Product support and manuals

Productondersteuning en handleidingen  
Support produits et manuels  
Suporte ao produto e manuais  
Manuales y soporte técnico de productos

[Dell.com/support](http://Dell.com/support)  
[Dell.com/support/manuals](http://Dell.com/support/manuals)  
[Dell.com/support/windows](http://Dell.com/support/windows)

#### Contact Dell

Contact opnemen met Dell | Contacter Dell  
Entre em contato com a Dell | Póngase en contacto con Dell

[Dell.com/contactdell](http://Dell.com/contactdell)

#### Regulatory and safety

Regelgeving en veiligheid | Réglementations et sécurité  
Normatização e segurança | Normativa y seguridad

[Dell.com/regulatory\\_compliance](http://Dell.com/regulatory_compliance)

#### Regulatory model

Beschreven model | Modèle réglementaire  
Modelo normativo | Modelo normativo

W18B

#### Regulatory type

Beschreven type | Type réglementaire  
Tipo normativo | Tipo normativo

W18B001

#### Computer model

Computermodel | Modèle de l'ordinateur  
Modelo do computador | Modelo de equipo

OptiPlex 3050 All-in-One

#### Información para NOM, o Norma Oficial Mexicana

La información que se proporciona a continuación se mostrará en los dispositivos que se describen en este documento, en conformidad con los requisitos de la Norma Oficial Mexicana (NOM):

#### Importador:

Dell México S.A. de C.V.  
Paseo de la Reforma 2620 - Piso 11.º  
Col. Lomas Altas  
11950 México, D.F.

Número de modelo reglamentario:	W18B
Voltaje de entrada:	100 V AC-240 V AC
Corriente de entrada (máxima):	2.5 A
Frecuencia de entrada:	50 Hz-60 Hz
Corriente de salida:	6.7 A/9.23 A
Voltaje de salida:	19.5 V CC



© 2016 Dell Inc.

© 2016 Microsoft Corporation.

© 2016 Canonical Ltd.

Printed in China.  
2016-11

## Locate Dell apps

Vind Dell apps | Localiser les applications Dell

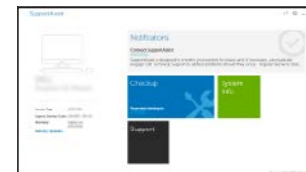
Localizar aplicativos Dell | Localice las aplicaciones Dell



### SupportAssist

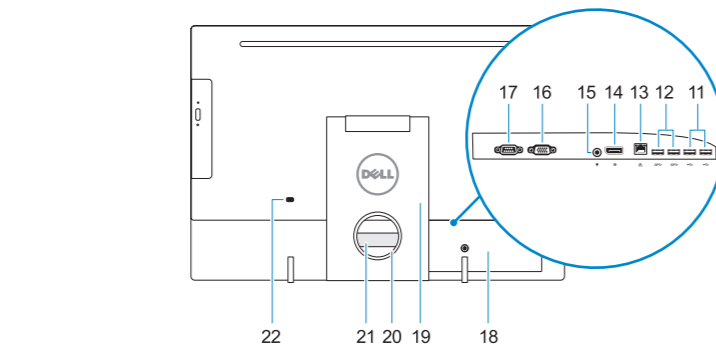
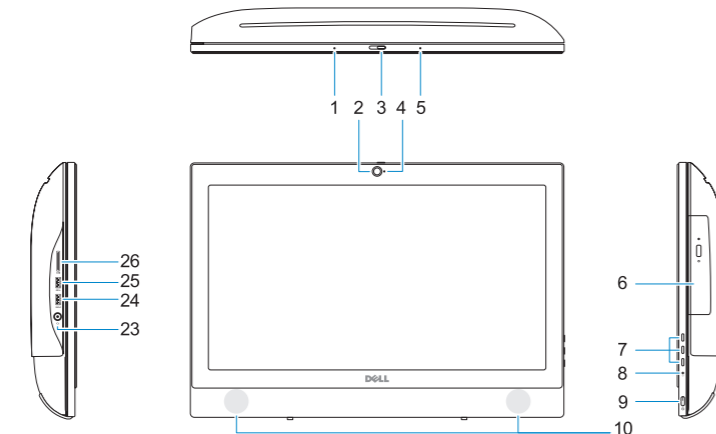
### Check and update your computer

Controleer en update uw computer  
Rechercher des mises à jour et les installer sur votre ordinateur  
Verificação e atualização do computador  
Busque actualizaciones para su equipo



## Features

Kenmerken | Caractéristiques | Recursos | Funciones



1. Microphone
2. Camera (optional)
3. Camera privacy latch (optional)
4. Camera status light (optional)
5. Microphone
6. Optical drive (optional)
7. On screen display (OSD) buttons
8. Hard drive activity light
9. Power button and power status light
10. Stereo speakers
11. USB 2.0 ports
12. USB 3.0 ports
13. Network port
14. DisplayPort
15. Power connector port
16. VGA port (optional)
17. Serial port (optional)
18. Cable cover
19. Stand
20. Cable routing slot
21. Service tag label
22. Security cable slot
23. Headset port
24. USB 3.0 port with PowerShare
25. USB 3.0 port
26. SD Card reader

1. Microfoon
2. Camera (optioneel)
3. Camera-privacyvergrendeling (optioneel)
4. Camera-statuslampje (optioneel)
5. Microfoon
6. Optisch station (optioneel)
7. On-screen display (OSD)-knoppen
8. Activiteitenlampje vaste schijf
9. Aan/uit-knop en voedingsstatuslampje
10. Stereoluidsprekers
11. USB 2.0-poorten
12. USB 3.0-poorten
13. Netwerkpoort
14. DisplayPort
15. Netadapterpoort
16. HDMI-ingang (optioneel)
17. Seriele poort (optioneel)
18. Kabelafdekplaatje
19. Standaard
20. Kabelgeleidingssleuf
21. Servicetaglabel
22. Sleuf voor beveiligingskabel
23. Headsetpoort
24. USB 3.0-poort met PowerShare
25. USB 3.0-poort
26. SD-kaartleesapparaat

1. Microphone
2. Webcam (en option)
3. Loquet du volet de la webcam (en option)
4. Voyant d'état de la webcam (en option)
5. Microphone
6. Lecteur optique (en option)
7. Boutons de menu à l'écran (OSD)
8. Voyant d'activité du disque dur
9. Bouton et voyant d'alimentation
10. Haut-parleurs stéréo
11. Ports USB 2.0
12. Ports USB 3.0
13. Port réseau
14. DisplayPort

1. Microfone
2. Câmera (opcional)
3. Trava de privacidade da câmera (opcional)
4. Luz de status da câmera (opcional)
5. Microfone
6. Unidade óptica (opcional)
7. Botões para exibição na tela (OSD)
8. Luz de atividade do disco rígido
9. Botão liga/desliga e luz de status de alimentação
10. Alto-falantes estéreo
11. Portas USB 2.0
12. Portas USB 3.0
13. Porta de rede

15. Port du connecteur d'alimentation
16. Port VGA (en option)
17. Port de série (en option)
18. Cache-câbles
19. Socle
20. Emplacement pour routage de câbles
21. Étiquette du numéro de service
22. Passage du câble de sécurité
23. Port pour casque
24. Port USB 3.0 avec PowerShare
25. Port USB 3.0
26. Lecteur de carte SD

14. DisplayPort
15. Porta do conector de alimentação
16. Porta VGA (opcional)
17. Porta serial (opcional)
18. Cobertura do cabo
19. Suporte
20. Slot de passagem do cabo
21. Rótulo da etiqueta de serviço
22. Encaixe do cabo de segurança
23. Porta para fone de ouvido
24. Porta USB 3.0 com PowerShare
25. Porta USB 3.0
26. Leitor de cartão SD

1. Micrófono
2. Cámara (opcional)
3. Cierre de privacidad de la cámara (opcional)
4. Indicador luminoso de estado de la cámara (opcional)
5. Micrófono
6. Unidad óptica (opcional)
7. Botones de visualización de la pantalla (OSD)
8. Indicador de actividad del disco duro
9. Indicador luminoso de estado de alimentación y del botón de encendido
10. Altavoces estéreo
11. Puertos USB 2.0
12. Puertos USB 3.0

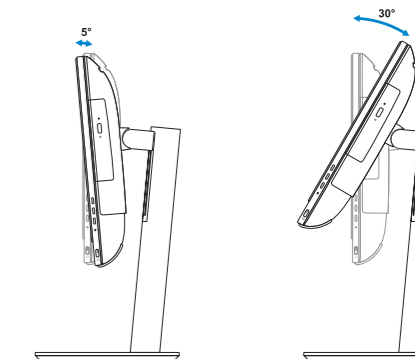
13. Puerto de red
14. DisplayPort
15. Puerto del conector de alimentación
16. Puerto VGA (opcional)
17. Puerto serie (opcional)
18. Cubierta del cable
19. Base
20. Ranura de colocación del cable
21. Etiqueta de servicio
22. Ranura para cable de seguridad
23. Puerto para auriculares
24. Puerto USB 3.0 con PowerShare
25. Puerto USB 3.0
26. Lector de tarjetas SD

## Tilt

Kantelen | Inclinaison | Inclinação | Reclinable

### Height adjustable stand

In hoogte verstelbare standaard | Socle à hauteur réglable  
Suporte de altura ajustável | Soporte de altura ajustable



### Easel stand

Ezelstandaard | Socle inclinable  
Suporte de cavalete | Soporte en caballete

